

9'08'0'96-90ZUH

Зона	Поз. обозначение	Наименование	Кол	Примечание
	A1..A3	Источник питания DRA30 - 24	3	
	CU1	Синком IP/3U (управляющий)	1	
	X1	Клеммник Legrand 2,5мм 3 конт. (CAN)	1	
	CO1..CO6	Синком IP/3U (модуль опроса)	6	
	Y11..Y16	Устройство защиты линии RS485	6	
	CK1..CK3	Синком IP/3U (канальный адаптер)	3	
	M1	Модем УПСТМ-03/3U	1	
	CT	Синком IP/T	1	
	A11..A13	Модуль TC430	3	
	K1..K6	Клемник cb04142 (двойной)	6	
	A31..A35	Модуль TY430	5	
	БР1..БР20	Блок реле на 4 ТУ в составе:	20	
		Клемник cb03959 (ТУ)	1	
		Розетка Finder 95.05	8	
		Реле Finder 40.52	8	
		Фиксатор - экстрактор Finder 095.01	8	
	СБ	Сервисный блок в составе:	1	
	КРН	Реле контроля напряжения	1	
	Д1,Д2	Датчик открывания дверей	2	
	Б1	Блок розеток	1	

Изн. № подл.

Подпись и дата

Взам. инв. №

НП206-96.0.80.Б ПЭЗ

Вариант UPS1500/СБ/Т/Е/1Sm/2Sp/6RS485z/DXP(S)/HUB24/CANk

Перечень элементов

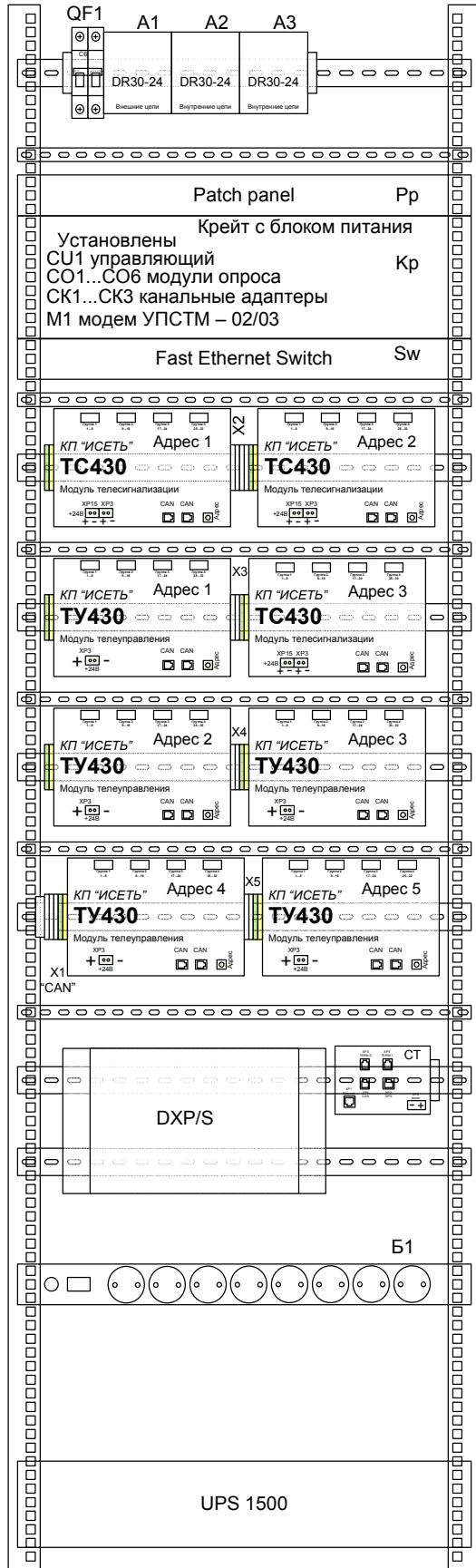
Стадия	Лист	Листов
РП	1	2
ООО «НТК ИНТЕРФЕЙС» г.Екатеринбург 2009 г.		

Изм.	Кол.	Лист	№ док.	Подпись	Дата
Разработал		Карелин			
Проверил		Дмитриев			
Н. Контроль					
Утвердил		Дмитриев			

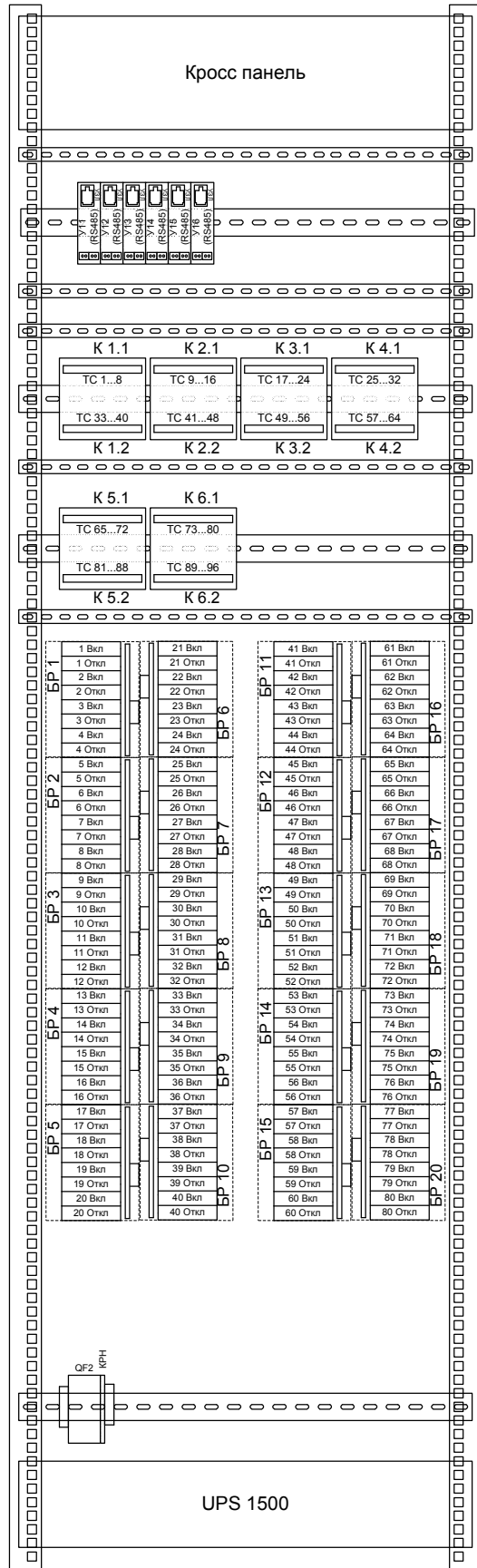
Зона	Поз. обозначение	Наименование	Кол	Примечание
	X2	Клеммник Legrand 2,5мм 4 конт. (24В)	1	
	X3...X5	Клеммник Legrand 2,5мм 2 конт. (24В)	3	
	Pp	Universal Wiring Patch Panel	1	
	Kp	Крейт с блоком питания	1	
	Sw	Fast Ethernet Switch	1	
	Кросс	Кросс панель на 40 каналов связи	1	
	D1	Концентратор "Дельта XP/S"	1	
	U1	Источник питания PAA050F	1	
	QF1	Автоматический выключатель С6	1	
	QF2	Автоматический выключатель С16 (UPS)	1	
	UPS	Устройство бесперебойного питания	1	

Ине. № подл.	
Подпись и дата	
Взам. инв. №	

Лицевая сторона



Обратная сторона



Инв. № подл.

Подпись и дата

НП206-96.0.80.Б ВО

Вариант UPS1500/СБ/Т/Е/1Sm/2Sp/6RS485z/DXP(S)/HUB24/CANk

Изм.	Кол.	Лист	№ док.	Подпись	Дата
Разработал		Карелин			
Проверил		Дмитриев			
Н. Контроль					
Утвердил		Дмитриев			

ОБЩИЙ ВИД

Стадия	Лист	Листов
РП	1	1
ООО «НТК ИНТЕРФЕЙС» г. Екатеринбург 2009 г.		

Инв. № подл. Подпись и дата. Взам. инв. №

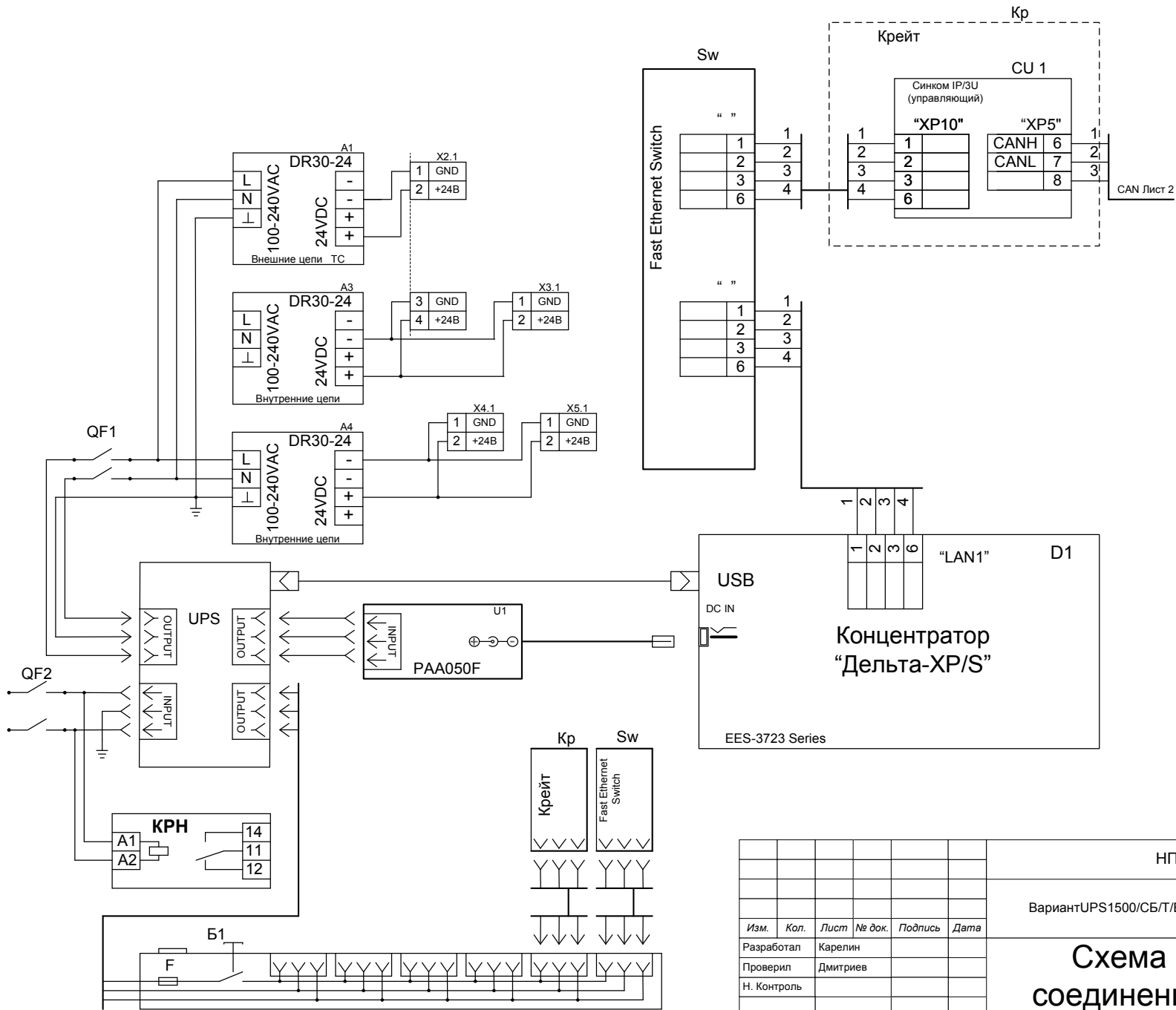


Схема кабеля 1

X1	X2
GND 1	GND 1
IN1 2	IN1 2
IN2 3	IN2 3
IN3 4	IN3 4
IN4 5	IN4 5
IN5 6	IN5 6
IN6 7	IN6 7
IN7 8	IN7 8
IN8 9	IN8 9
GND 10	GND 10

Схема кабеля 2

X1	X2
GND 1	GND 10
IN1 2	IN1 9
IN2 3	IN2 8
IN3 4	IN3 7
IN4 5	IN4 6
IN5 6	IN5 5
IN6 7	IN6 4
IN7 8	IN7 3
IN8 9	IN8 2
GND 10	GND 1

Изм.	Кол.	Лист	№ док.	Подпись	Дата
Разработал		Карелин			
Проверил		Дмитриев			
Н. Контроль					
Утвердил		Дмитриев			

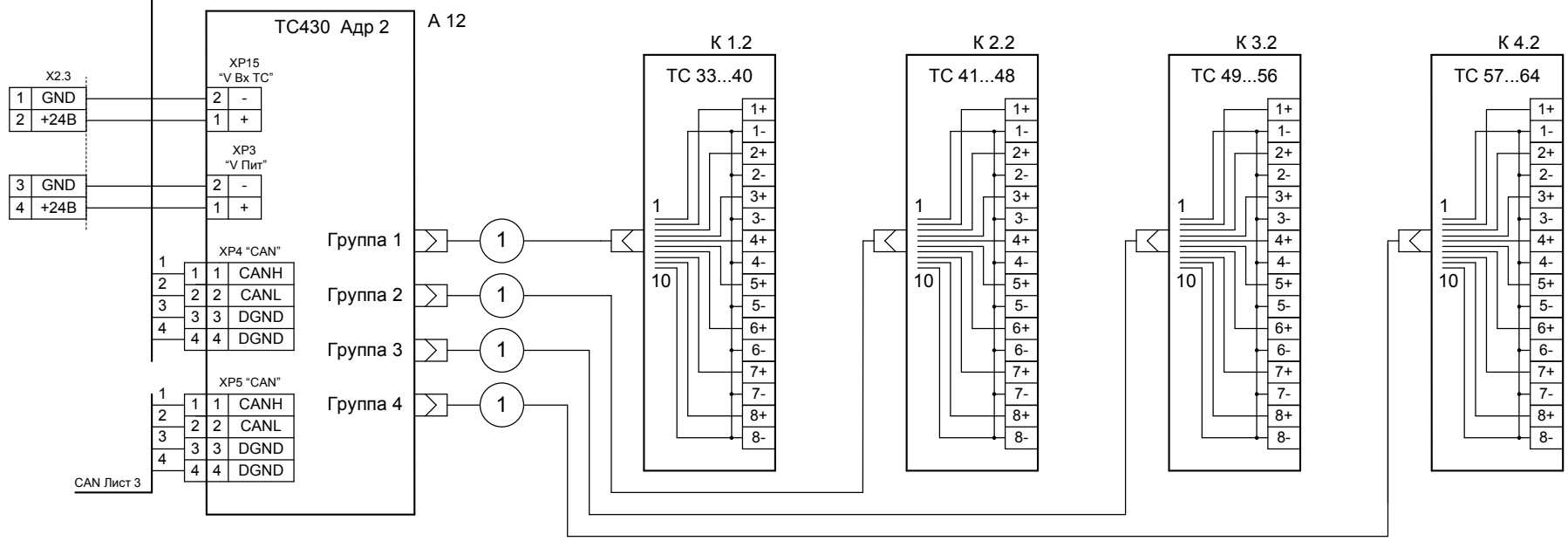
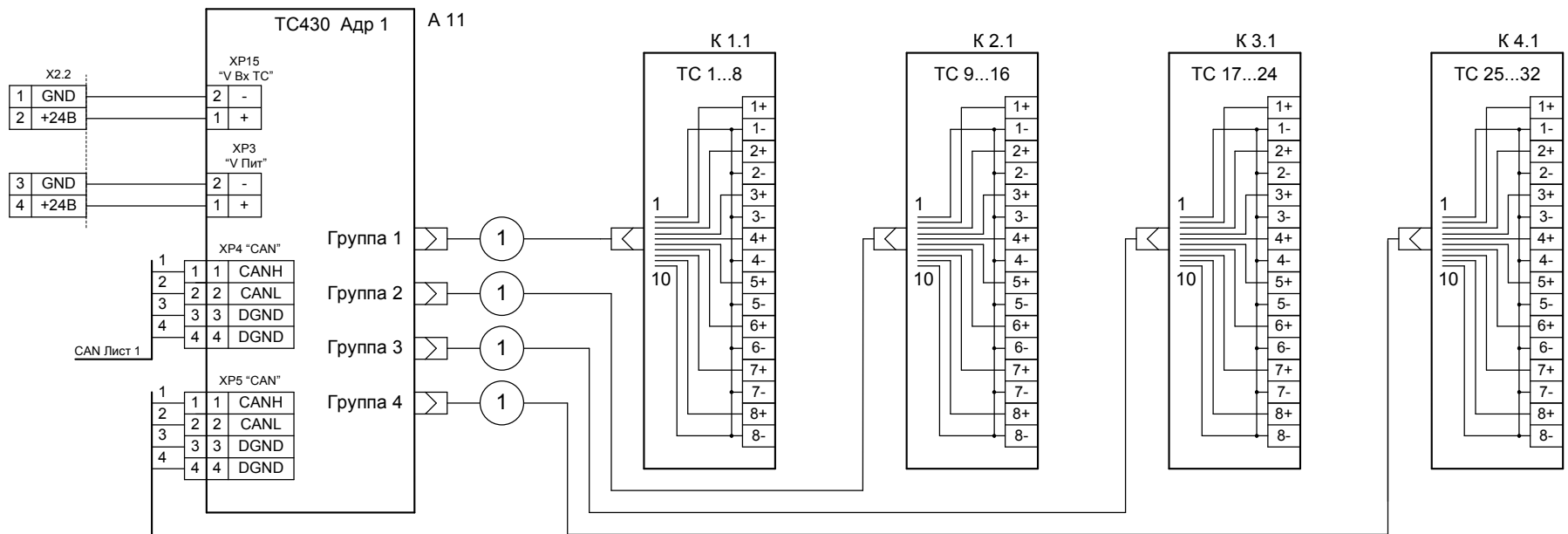
НП206-96.0.80.Б ЭЗ

Вариант UPS1500/СБ/Т/Е/1Sm/2Sp/6RS485z/DXP(S)/HUB24/CANк

Схема соединений

Стадия	Лист	Листов
РП	1	10

ООО «НТК ИНТЕРФЕЙС»
г. Екатеринбург
2009 г.



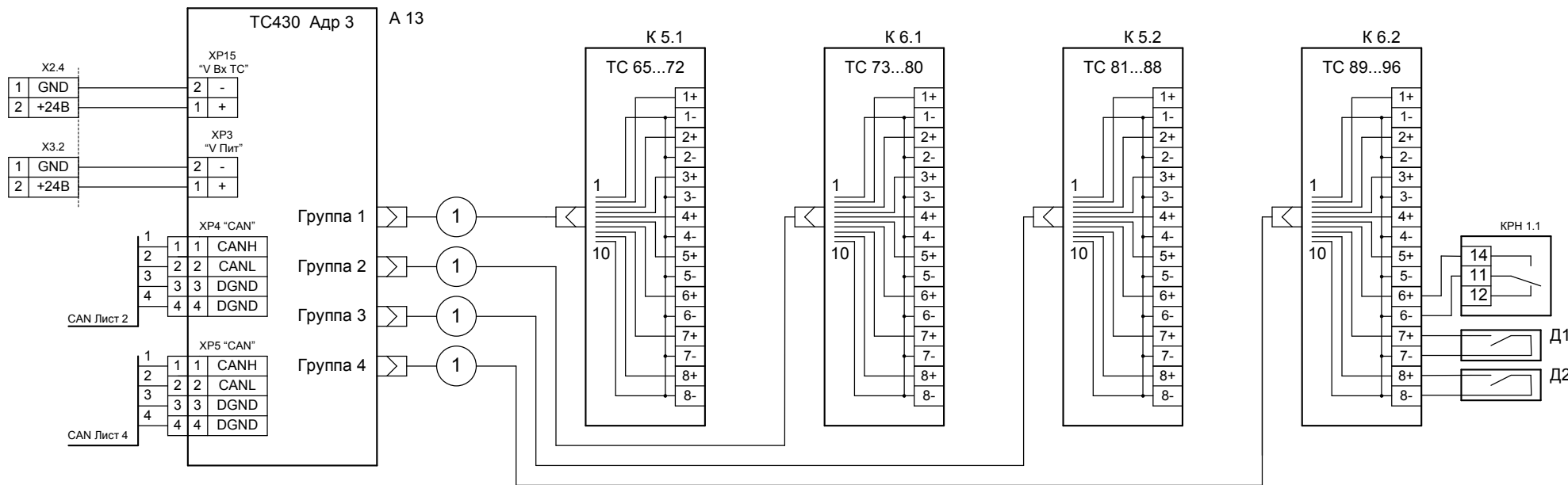
Взам. инв. №

Подпись и дата

Инв. № подл.

Изм.	Кол.у	Лист	Недок	Подп.	Дата

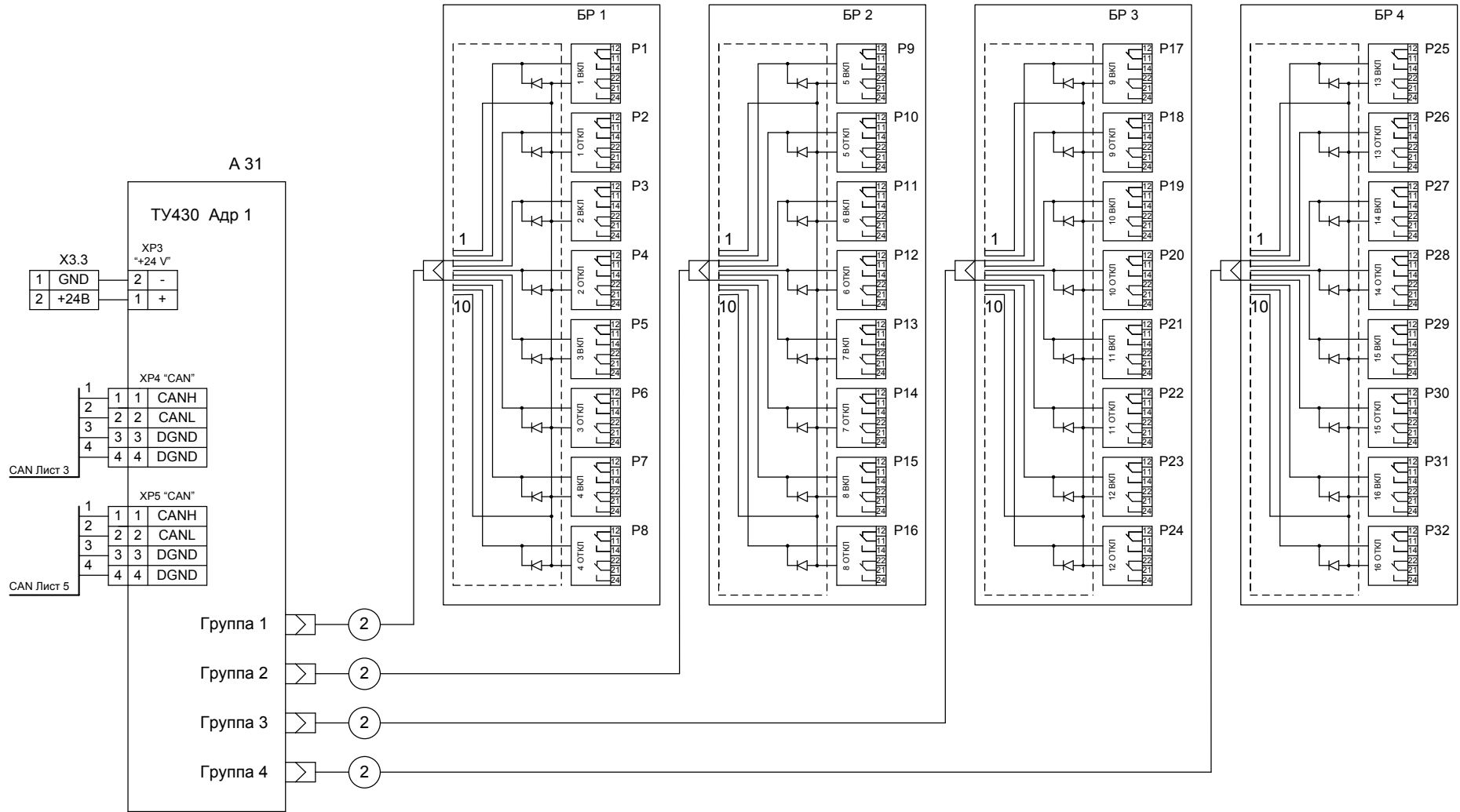
НП206-96.0.80.Б ЭЗ



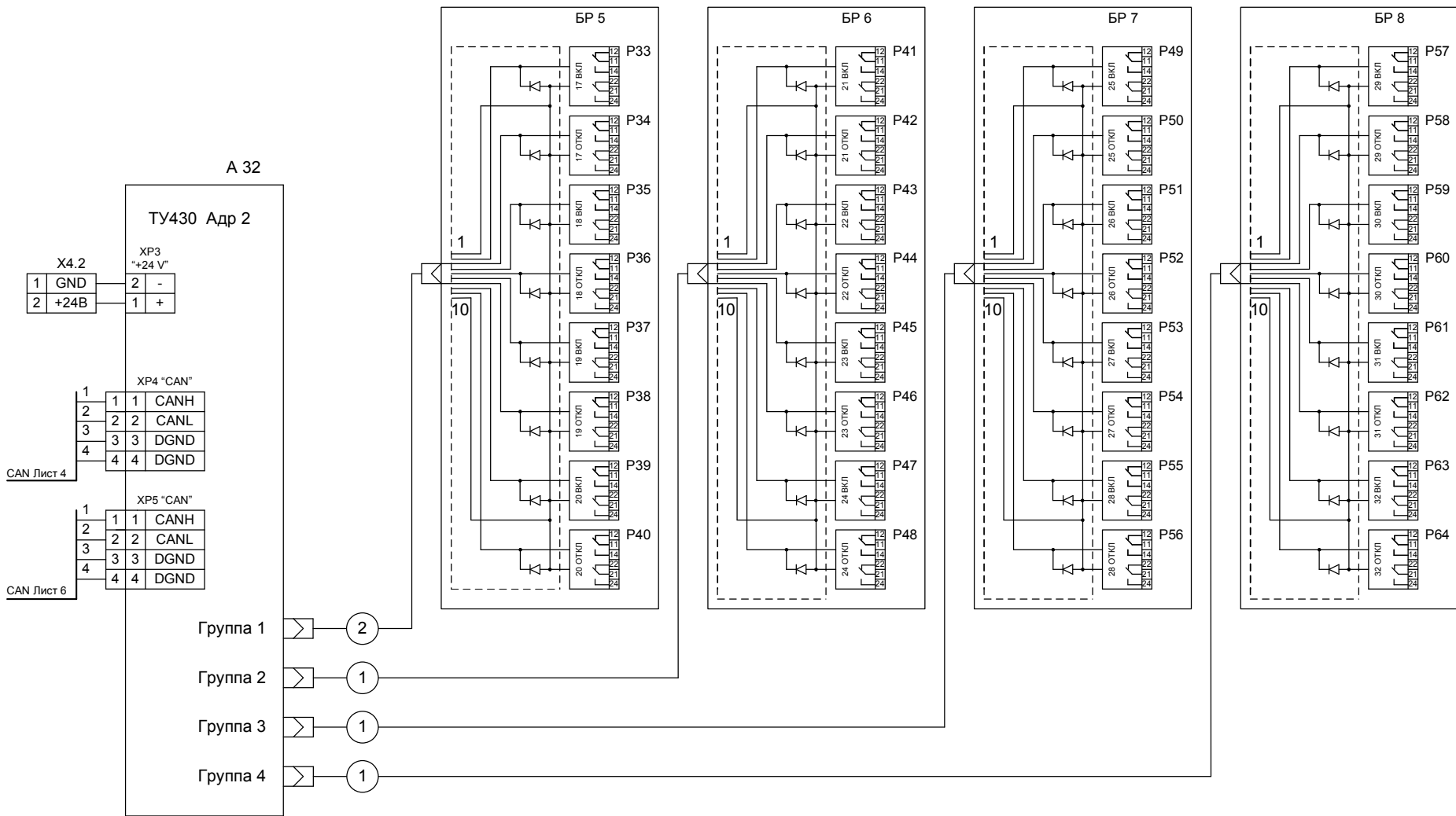
Име. № подл. Подпись и дата Взам. инв. №

Изм.	Кол.у	Лист	Недок	Подп.	Дата

НП206-96.0.80.Б ЭЗ



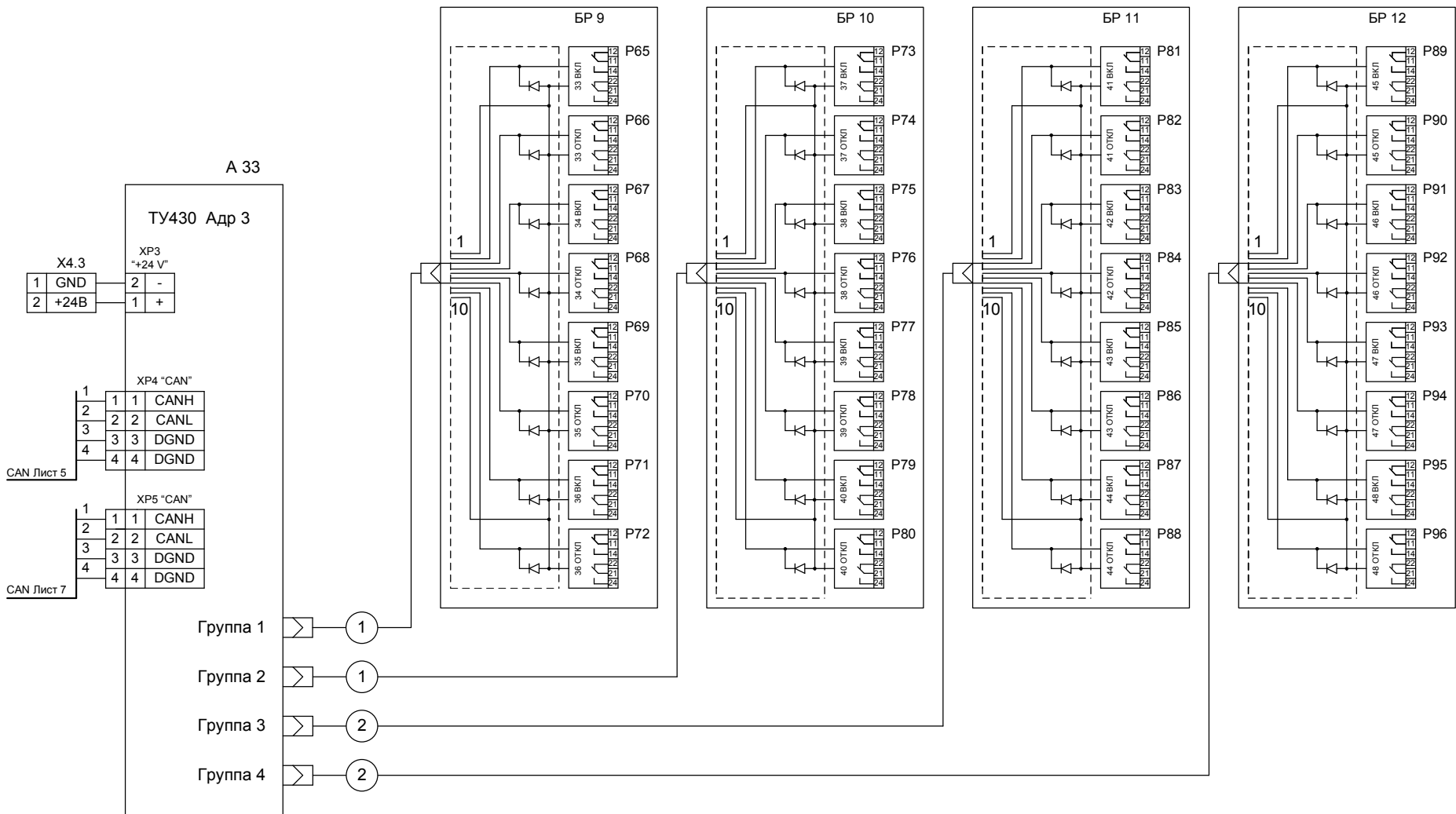
Изм.	Кол.у	Лист	Недок	Подп.	Дата



Име. № подл. Подпись и дата Взам. инв. №

Изм.	Коп.у	Лист	№ док	Подп.	Дата
------	-------	------	-------	-------	------

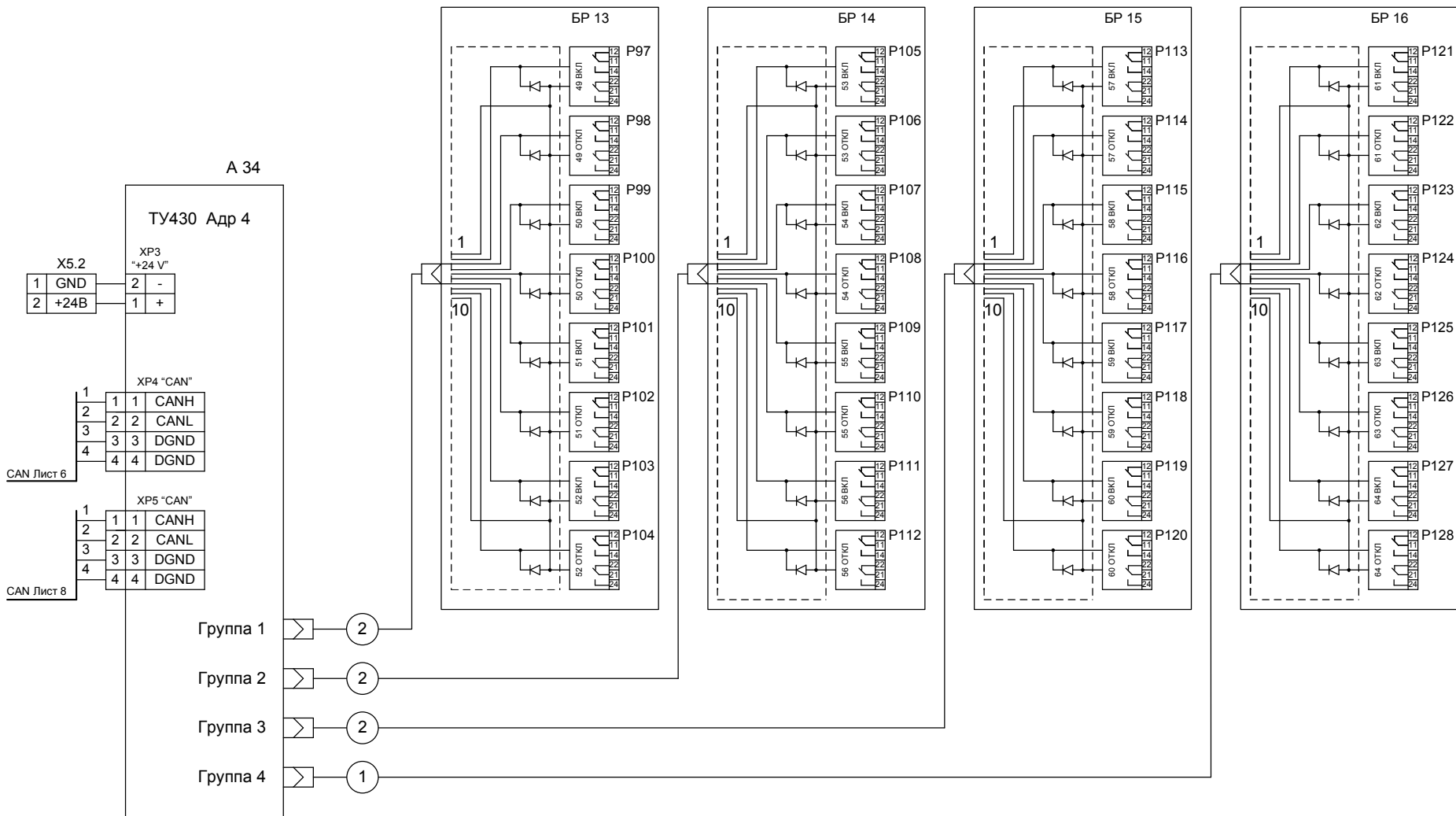
НП206-96.0.80.Б ЭЗ



Име. № подл. Подпись и дата Взам. инв. №

Изм.	Коп.у	Лист	№док	Подп.	Дата
------	-------	------	------	-------	------

НП206-96.0.80.Б ЭЗ



Име. № подл. _____

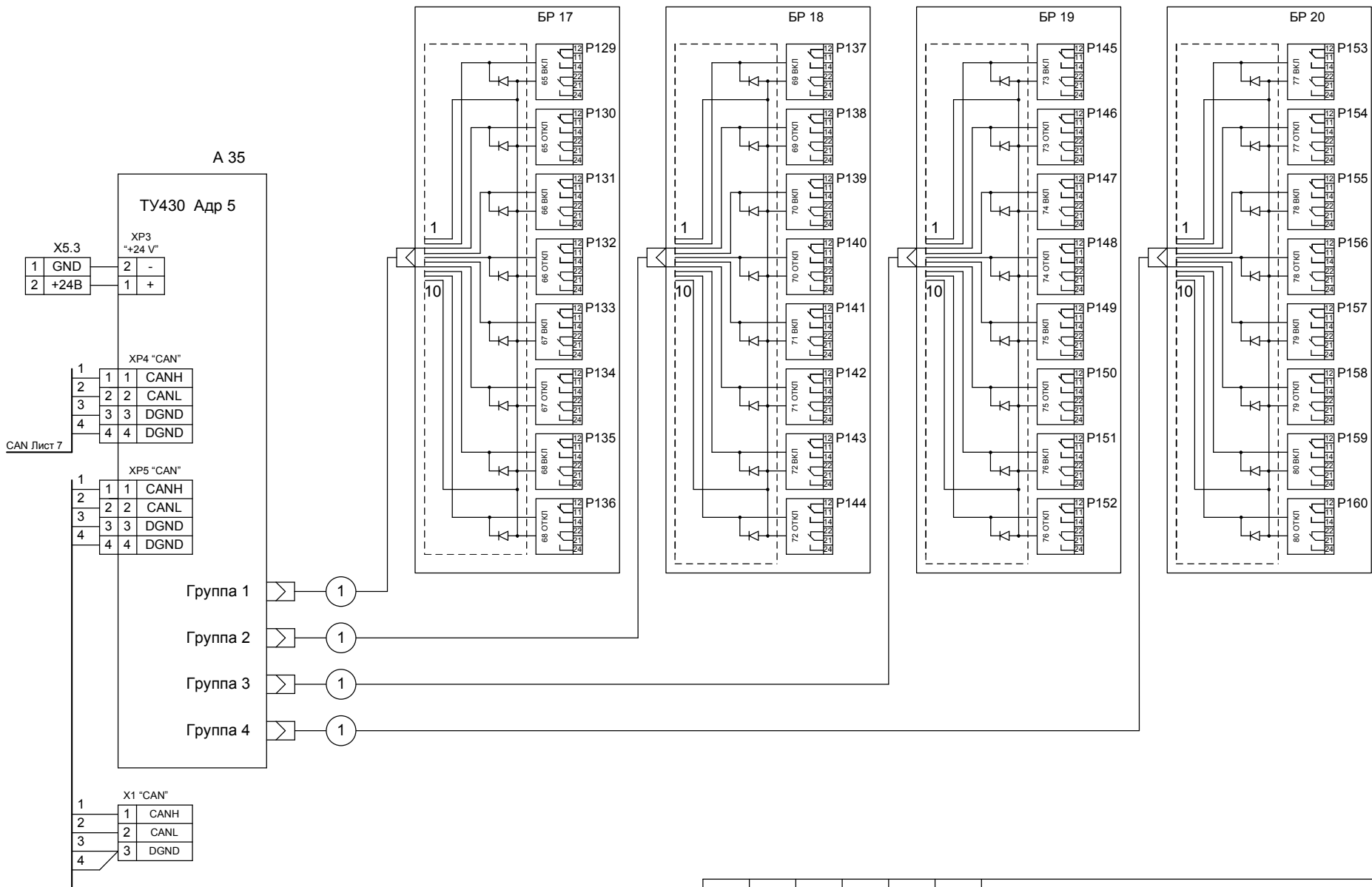
Подпись и дата _____

Взам. ине. № _____

Изм.	Коп.у	Лист	№док	Подп.	Дата

НП206-96.0.80.Б ЭЗ

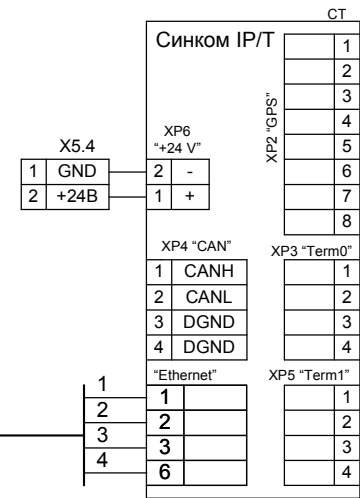
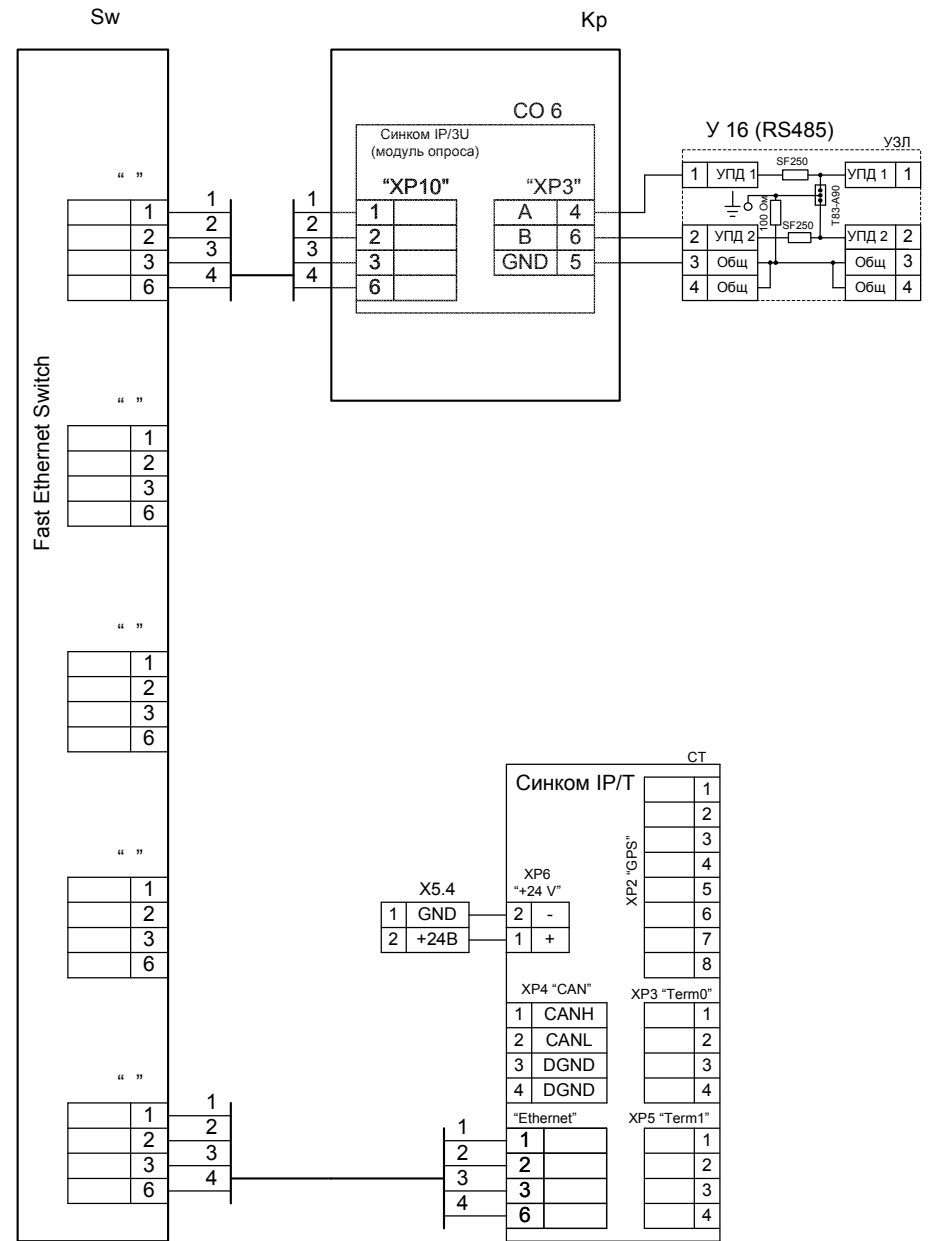
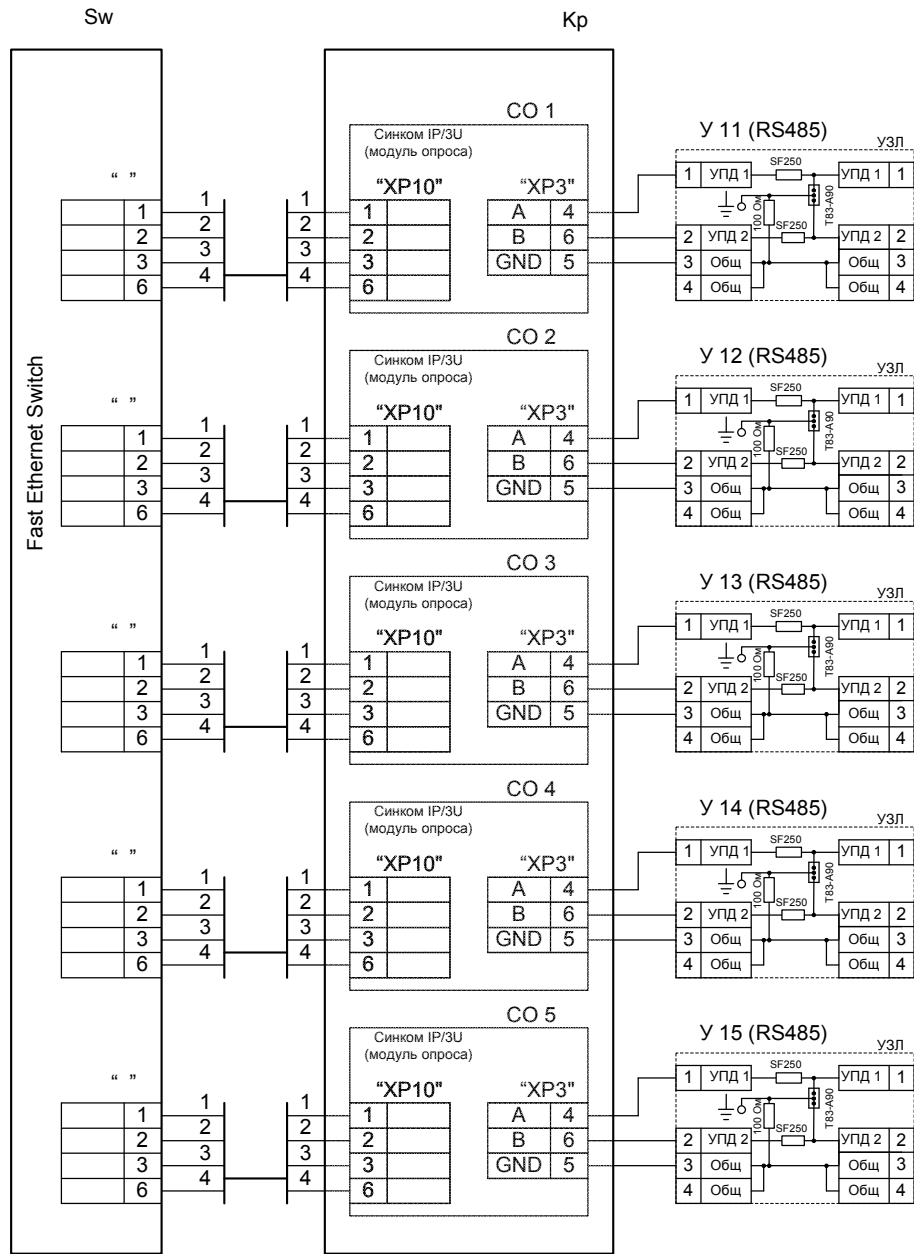
Лист
7



Име. № подл. Подпись и дата Взам. инв. №

Изм.	Коп.у	Лист	№ док	Подп.	Дата

НП206-96.0.80.Б ЭЗ



Взам. инв. №

Подпись и дата

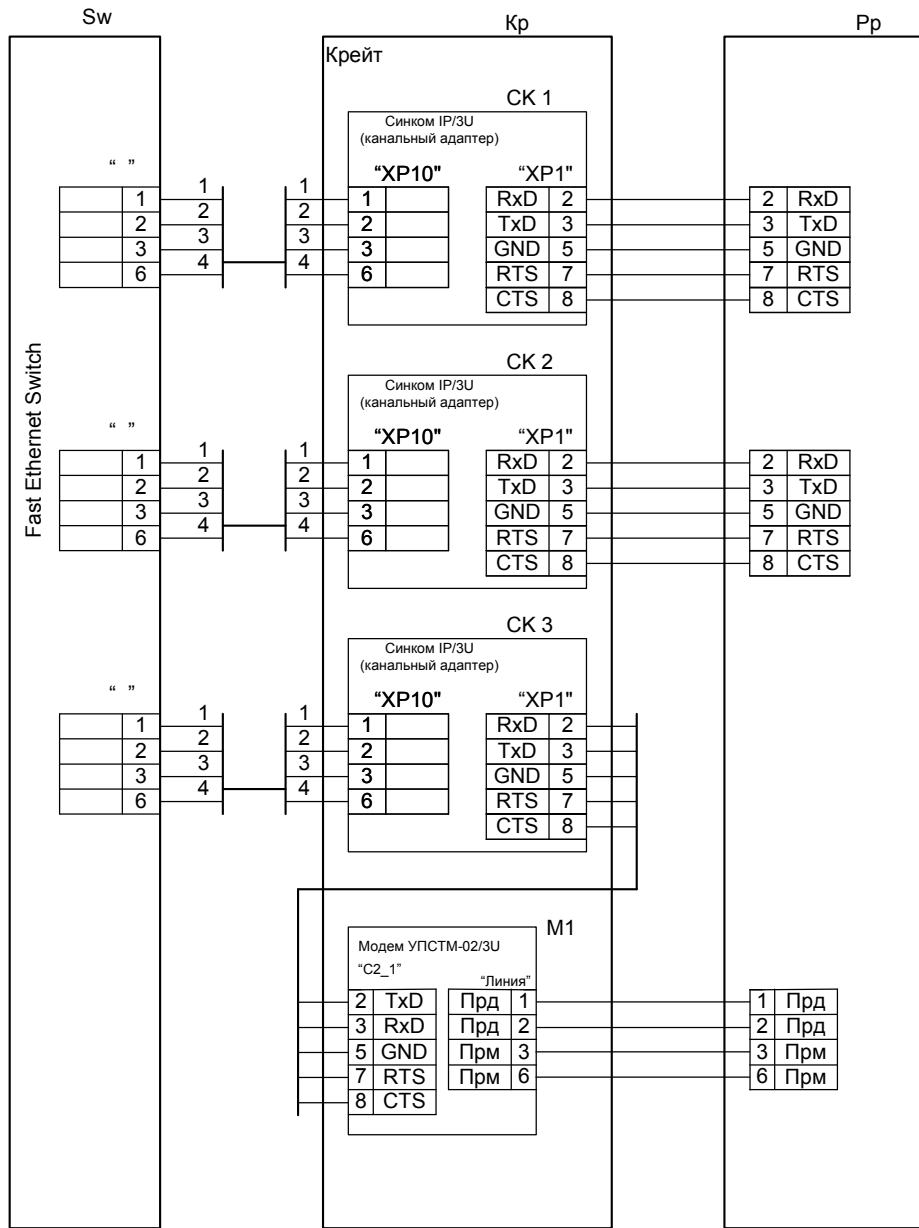
Инв. № подл.

Изм.	Коп.у	Лист	№док	Подп.	Дата
------	-------	------	------	-------	------

НП206-96.0.80.Б

Лист

9



Име. № подл. Подпись и дата Взам. ине. №

Изм.	Коп.у	Лист	№док	Подп.	Дата
------	-------	------	------	-------	------

Клемник	Контакт	№ п/п	СИГНАЛ	Кабель / провод	Куда поступает
К 1.1 (ТС 1...8)	1+	65	Общ.		
	1-				
	2+	66	Общ.		
	2-				
	3+	67	Общ.		
	3-				
	4+	68	Общ.		
	4-				
	5+	69	Общ.		
	5-				
	6+	70	Общ.		
	6-				
	7+	71	Общ.		
	7-				
	8+	72	Общ.		
	8-				
К 2.1 (ТС 9...16)	1+	73	Общ.		
	1-				
	2+	74	Общ.		
	2-				
	3+	75	Общ.		
	3-				
	4+	76	Общ.		
	4-				
	5+	77	Общ.		
	5-				
	6+	78	Общ.		
	6-				
	7+	79	Общ.		
	7-				
8+	80	Общ.			
8-					

Инв. № подл.	Подпись и дата	Взам. инв. №

<i>Изм.</i>	<i>Кол.</i>	<i>Лист</i>	<i>№ док.</i>	<i>Подпись</i>	<i>Дата</i>
Разработал		Карелин			
Проверил		Дмитриев			
Н. Контроль					
Утвердил		Дмитриев			

НП206-96.0.80.Б.ТС Э5					
Вариант UPS1500/СБ/Т/Е/1Sm/2Sp/6RS485z/DXP(S)/HUB24/CANк					
Таблица подключения ТС			Стадия	Лист	Листов
			РП	1	6
ООО «НТК ИНТЕРФЕЙС» г.Екатеринбург 2009 г.					

Инв. № подл.	Подпись и дата	Взам. инв. №

Клемник	Контакт	№ п/п	СИГНАЛ	Кабель / провод	Куда поступает
К 3.1 (ТС 17...24)	1+	17	Общ.		
	1-				
	2+	18	Общ.		
	2-				
	3+	19	Общ.		
	3-				
	4+	20	Общ.		
	4-				
	5+	21	Общ.		
	5-				
	6+	22	Общ.		
	6-				
	7+	23	Общ.		
	7-				
8+	24	Общ.			
8-					
К 4.1 (ТС 25...32)	1+	25	Общ.		
	1-				
	2+	26	Общ.		
	2-				
	3+	27	Общ.		
	3-				
	4+	28	Общ.		
	4-				
	5+	29	Общ.		
	5-				
	6+	30	Общ.		
	6-				
	7+	31	Общ.		
	7-				
8+	32	Общ.			
8-					

Изм.	Кол.л	Лист	№ док	Подп.	Дата	НП206-96.0.80.Б.ТС Э5	Лист
							2

Клемник	Контакт	№ п/п	СИГНАЛ	Кабель / провод	Куда поступает
К 1.2 (ТС 33...40)	1+	33	Общ.		
	1-				
	2+	34	Общ.		
	2-				
	3+	35	Общ.		
	3-				
	4+	36	Общ.		
	4-				
	5+	37	Общ.		
	5-				
	6+	38	Общ.		
	6-				
	7+	39	Общ.		
	7-				
	8+	40	Общ.		
	8-				
К 2.2 (ТС 41...48)	1+	41	Общ.		
	1-				
	2+	42	Общ.		
	2-				
	3+	43	Общ.		
	3-				
	4+	44	Общ.		
	4-				
	5+	45	Общ.		
	5-				
	6+	46	Общ.		
	6-				
	7+	47	Общ.		
	7-				
	8+	48	Общ.		
	8-				

Инв. № подл.	Подпись и дата	Взам. инв. №

Изм.	Кол.л	Лист	№док	Подп.	Дата	НП206-96.0.80.Б.ТС Э5	Лист
							3

Инв. № подл.	Подпись и дата	Взам. инв. №

Клемник	Контакт	№ п/п	СИГНАЛ	Кабель / провод	Куда поступает
К 3.2 (ТС 49...56)	1+	49	Общ.		
	1-				
	2+	50	Общ.		
	2-				
	3+	51	Общ.		
	3-				
	4+	52	Общ.		
	4-				
	5+	53	Общ.		
	5-				
	6+	54	Общ.		
	6-				
	7+	55	Общ.		
	7-				
	8+	56	Общ.		
	8-				
К 4.2 (ТС 57...64)	1+	57	Общ.		
	1-				
	2+	58	Общ.		
	2-				
	3+	59	Общ.		
	3-				
	4+	60	Общ.		
	4-				
	5+	61	Общ.		
	5-				
	6+	62	Общ.		
	6-				
	7+	63	Общ.		
	7-				
	8+	64	Общ.		
	8-				

Изм.	Кол.л	Лист	№ док	Подп.	Дата	НП206-96.0.80.Б.ТС Э5	Лист
							4

Клемник	Контакт	№ п/п	СИГНАЛ	Кабель / провод	Куда поступает
К 5.1 (ТС 65...72)	1+	65	Общ.		
	1-				
	2+	66	Общ.		
	2-				
	3+	67	Общ.		
	3-				
	4+	68	Общ.		
	4-				
	5+	69	Общ.		
	5-				
	6+	70	Общ.		
	6-				
	7+	71	Общ.		
	7-				
8+	72	Общ.			
8-					
К 6.1 (ТС 73...80)	1+	73	Общ.		
	1-				
	2+	74	Общ.		
	2-				
	3+	75	Общ.		
	3-				
	4+	76	Общ.		
	4-				
	5+	77	Общ.		
	5-				
	6+	78	Общ.		
	6-				
	7+	79	Общ.		
	7-				
8+	80	Общ.			
8-					

Инев. № подл.	Подпись и дата	Взам. инв. №

Изм.	Кол.л	Лист	№ док	Подп.	Дата	НП206-96.0.80.Б.ТС Э5	Лист
							5

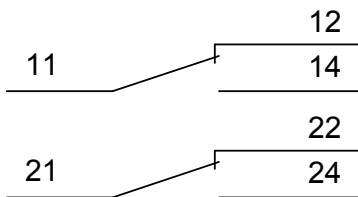
Инв. № подл.	Подпись и дата	Взам. инв. №

Клемник	Контакт	№ п/п	СИГНАЛ	Кабель / провод	Куда поступает
К 5.2 (ТС 81...88)	1+	81	Общ.		
	1-				
	2+	82	Общ.		
	2-				
	3+	83	Общ.		
	3-				
	4+	84	Общ.		
	4-				
	5+	85	Общ.		
	5-				
	6+	86	Общ.		
	6-				
	7+	87	Общ.		
	7-				
	8+	88	Общ.		
	8-				
К 6.2 (ТС 89...96)	1+	89	Общ.		
	1-				
	2+	90	Общ.		
	2-				
	3+	91	Общ.		
	3-				
	4+	92	Общ.		
	4-				
	5+	93	Общ.		
	5-				
	6+	94	Общ.		
	6-				
	7+	95	Общ.		
	7-				
	8+	96	Общ.		
	8-				

Изм.	Кол.л	Лист	№ док	Подп.	Дата	НП206-96.0.80.Б.ТС Э5	Лист
							6

1 Вкл	21 Вкл	41 Вкл	61 Вкл
1 Откл	21 Откл	41 Откл	61 Откл
2 Вкл	22 Вкл	42 Вкл	62 Вкл
2 Откл	22 Откл	42 Откл	62 Откл
3 Вкл	23 Вкл	43 Вкл	63 Вкл
3 Откл	23 Откл	43 Откл	63 Откл
4 Вкл	24 Вкл	44 Вкл	64 Вкл
4 Откл	24 Откл	44 Откл	64 Откл
5 Вкл	25 Вкл	45 Вкл	65 Вкл
5 Откл	25 Откл	45 Откл	65 Откл
6 Вкл	26 Вкл	46 Вкл	66 Вкл
6 Откл	26 Откл	46 Откл	66 Откл
7 Вкл	27 Вкл	47 Вкл	67 Вкл
7 Откл	27 Откл	47 Откл	67 Откл
8 Вкл	28 Вкл	48 Вкл	68 Вкл
8 Откл	28 Откл	48 Откл	68 Откл
9 Вкл	29 Вкл	49 Вкл	69 Вкл
9 Откл	29 Откл	49 Откл	69 Откл
10 Вкл	30 Вкл	50 Вкл	70 Вкл
10 Откл	30 Откл	50 Откл	70 Откл
11 Вкл	31 Вкл	51 Вкл	71 Вкл
11 Откл	31 Откл	51 Откл	71 Откл
12 Вкл	32 Вкл	52 Вкл	72 Вкл
12 Откл	32 Откл	52 Откл	72 Откл
13 Вкл	33 Вкл	53 Вкл	73 Вкл
13 Откл	33 Откл	53 Откл	73 Откл
14 Вкл	34 Вкл	54 Вкл	74 Вкл
14 Откл	34 Откл	54 Откл	74 Откл
15 Вкл	35 Вкл	55 Вкл	75 Вкл
15 Откл	35 Откл	55 Откл	75 Откл
16 Вкл	36 Вкл	56 Вкл	76 Вкл
16 Откл	36 Откл	56 Откл	76 Откл
17 Вкл	37 Вкл	57 Вкл	77 Вкл
17 Откл	37 Откл	57 Откл	77 Откл
18 Вкл	38 Вкл	58 Вкл	78 Вкл
18 Откл	38 Откл	58 Откл	78 Откл
19 Вкл	39 Вкл	59 Вкл	79 Вкл
19 Откл	39 Откл	59 Откл	79 Откл
20 Вкл	40 Вкл	60 Вкл	80 Вкл
20 Откл	40 Откл	60 Откл	80 Откл

Выходные контакты реле Finder



Инв. № подл.	Подпись и дата					Взам. инв. №			
	НП206-96.0.80.Б.ТУ Э5								
	Вариант UPS1500/СБ/Т/Е/1Sm/2Sp/6RS485z/DXP(S)/HUB24/CANк								
	Изм.	Кол.	Лист	№ док.	Подпись	Дата			
	Разработал		Карелин						
	Проверил		Дмитриев						
	Н. Контроль								
	Утвердил		Дмитриев						
Таблица подключения ТУ							Стадия	Лист	Листов
							РП	1	25
ООО «НТК ИНТЕРФЕЙС» г.Екатеринбург 2009 г.									

Инв. № подл.	Подпись и дата	Взам. инв. №

Блок реле ТУ БР1		Коман да	Конт.	СИГНАЛ	Кабель / провод	Куда поступает
Объект 1	ВКЛ	11				
		12				
		14				
		21				
		22				
		24				
Объект 1	ОТКЛ	11				
		12				
		14				
		21				
		22				
		24				
Объект 2	ВКЛ	11				
		12				
		14				
		21				
		22				
		24				
Объект 2	ОТКЛ	11				
		12				
		14				
		21				
		22				
		24				
Объект 3	ВКЛ	11				
		12				
		14				
		21				
		22				
		24				
Объект 3	ОТКЛ	11				
		12				
		14				
		21				
		22				
		24				
Объект 4	ВКЛ	11				
		12				
		14				
		21				
		22				
		24				
Объект 4	ОТКЛ	11				
		12				
		14				
		21				
		22				
		24				

Изм.	Кол.л	Лист	№ док	Подп.	Дата

НП206-96.0.80.Б.ТУ Э5

Инв. № подл.	Подпись и дата	Взам. инв. №

Коман да		Конт.	СИГНАЛ	Кабель / провод	Куда поступает		
						Объект 5 ВКЛ	Объект 5 ОТКЛ
Блок реле ТУ БР2	Объект 5 ВКЛ	11					
		12					
		14					
		21					
		22					
		24					
	Объект 5 ОТКЛ	11					
		12					
		14					
		21					
		22					
		24					
	Объект 6 ВКЛ	11					
		12					
		14					
		21					
		22					
		24					
	Объект 6 ОТКЛ	11					
		12					
		14					
		21					
		22					
		24					
Объект 7 ВКЛ	11						
	12						
	14						
	21						
	22						
	24						
Объект 7 ОТКЛ	11						
	12						
	14						
	21						
	22						
	24						
Объект 8 ВКЛ	11						
	12						
	14						
	21						
	22						
	24						
Объект 8 ОТКЛ	11						
	12						
	14						
	21						
	22						
	24						

Изм.	Кол.л	Лист	№ док	Подп.	Дата

НП206-96.0.80.Б.ТУ Э5

Инв. № подл.	Подпись и дата	Взам. инв. №

Блок реле ТУ БРЗ		Коман да	СИГНАЛ	Кабель / провод	Куда поступает
		Конт.			
Объект 9	ВКЛ	11			
		12			
		14			
		21			
		22			
		24			
Объект 9	ОТКЛ	11			
		12			
		14			
		21			
		22			
		24			
Объект 10	ВКЛ	11			
		12			
		14			
		21			
		22			
		24			
Объект 10	ОТКЛ	11			
		12			
		14			
		21			
		22			
		24			
Объект 11	ВКЛ	11			
		12			
		14			
		21			
		22			
		24			
Объект 11	ОТКЛ	11			
		12			
		14			
		21			
		22			
		24			
Объект 12	ВКЛ	11			
		12			
		14			
		21			
		22			
		24			
Объект 12	ОТКЛ	11			
		12			
		14			
		21			
		22			
		24			

Изм.	Кол.л	Лист	№ док	Подп.	Дата

НП206-96.0.80.Б.ТУ Э5

Инв. № подл.	Подпись и дата	Взам. инв. №

Блок реле ТУ БР4		Коман да	Конт.	СИГНАЛ	Кабель / провод	Куда поступает
Объект 13	ВКЛ	Объект 13	11			
			12			
			14			
			21			
			22			
			24			
Объект 13	ОТКЛ	Объект 13	11			
			12			
			14			
			21			
			22			
			24			
Объект 14	ВКЛ	Объект 14	11			
			12			
			14			
			21			
			22			
			24			
Объект 14	ОТКЛ	Объект 14	11			
			12			
			14			
			21			
			22			
			24			
Объект 15	ВКЛ	Объект 15	11			
			12			
			14			
			21			
			22			
			24			
Объект 15	ОТКЛ	Объект 15	11			
			12			
			14			
			21			
			22			
			24			
Объект 16	ВКЛ	Объект 16	11			
			12			
			14			
			21			
			22			
			24			
Объект 16	ОТКЛ	Объект 16	11			
			12			
			14			
			21			
			22			
			24			

Изм.	Кол.л	Лист	№ док	Подп.	Дата

НП206-96.0.80.Б.ТУ Э5

Инв. № подл.	Подпись и дата	Взам. инв. №

Блок реле ТУ БР5		Коман да	СИГНАЛ	Кабель / провод	Куда поступает
		Конт.			
Объект 17	ВКЛ	11			
		12			
		14			
		21			
		22			
		24			
Объект 17	ОТКЛ	11			
		12			
		14			
		21			
		22			
		24			
Объект 18	ВКЛ	11			
		12			
		14			
		21			
		22			
		24			
Объект 18	ОТКЛ	11			
		12			
		14			
		21			
		22			
		24			
Объект 19	ВКЛ	11			
		12			
		14			
		21			
		22			
		24			
Объект 19	ОТКЛ	11			
		12			
		14			
		21			
		22			
		24			
Объект 20	ВКЛ	11			
		12			
		14			
		21			
		22			
		24			
Объект 20	ОТКЛ	11			
		12			
		14			
		21			
		22			
		24			

Изм.	Кол.л	Лист	№ док	Подп.	Дата

НП206-96.0.80.Б.ТУ Э5

Инв. № подл.	Подпись и дата	Взам. инв. №

Коман да		Конт.	СИГНАЛ	Кабель / провод	Куда поступает		
						Объект 21	Объект 21
Блок реле ТУ БР6	Объект 21	ВКЛ	11				
			12				
			14				
			21				
			22				
			24				
	Объект 21	ОТКЛ	11				
			12				
			14				
			21				
			22				
			24				
	Объект 22	ВКЛ	11				
			12				
			14				
			21				
			22				
			24				
	Объект 22	ОТКЛ	11				
			12				
			14				
			21				
			22				
			24				
Объект 23	ВКЛ	11					
		12					
		14					
		21					
		22					
		24					
Объект 23	ОТКЛ	11					
		12					
		14					
		21					
		22					
		24					
Объект 24	ВКЛ	11					
		12					
		14					
		21					
		22					
		24					
Объект 24	ОТКЛ	11					
		12					
		14					
		21					
		22					
		24					

Изм.	Кол.л	Лист	№ док	Подп.	Дата

НП206-96.0.80.Б.ТУ Э5

Инв. № подл.	Подпись и дата	Взам. инв. №

Блок реле ТУ БР7		Коман да	Конт.	СИГНАЛ	Кабель / провод	Куда поступает
Объект 25	ВКЛ	11				
		12				
		14				
		21				
		22				
		24				
Объект 25	ОТКЛ	11				
		12				
		14				
		21				
		22				
		24				
Объект 26	ВКЛ	11				
		12				
		14				
		21				
		22				
		24				
Объект 26	ОТКЛ	11				
		12				
		14				
		21				
		22				
		24				
Объект 27	ВКЛ	11				
		12				
		14				
		21				
		22				
		24				
Объект 27	ОТКЛ	11				
		12				
		14				
		21				
		22				
		24				
Объект 28	ВКЛ	11				
		12				
		14				
		21				
		22				
		24				
Объект 28	ОТКЛ	11				
		12				
		14				
		21				
		22				
		24				

Изм.	Кол.л	Лист	№ док	Подп.	Дата

НП206-96.0.80.Б.ТУ Э5

Инв. № подл.	Подпись и дата	Взам. инв. №

Блок реле ТУ БР8		Коман да	Конт.	СИГНАЛ	Кабель / провод	Куда поступает
Объект 29	ВКЛ	11				
		12				
		14				
		21				
		22				
		24				
Объект 29	ОТКЛ	11				
		12				
		14				
		21				
		22				
		24				
Объект 30	ВКЛ	11				
		12				
		14				
		21				
		22				
		24				
Объект 30	ОТКЛ	11				
		12				
		14				
		21				
		22				
		24				
Объект 31	ВКЛ	11				
		12				
		14				
		21				
		22				
		24				
Объект 31	ОТКЛ	11				
		12				
		14				
		21				
		22				
		24				
Объект 32	ВКЛ	11				
		12				
		14				
		21				
		22				
		24				
Объект 32	ОТКЛ	11				
		12				
		14				
		21				
		22				
		24				

Изм.	Кол.л	Лист	№ док	Подп.	Дата

НП206-96.0.80.Б.ТУ Э5

Инв. № подл.	Подпись и дата	Взам. инв. №

Блок реле ТУ БР9		Коман да	Конт.	СИГНАЛ	Кабель / провод	Куда поступает
Объект 33	ВКЛ	Объект 33	11			
			12			
			14			
			21			
			22			
			24			
Объект 33	ОТКЛ	Объект 33	11			
			12			
			14			
			21			
			22			
			24			
Объект 34	ВКЛ	Объект 34	11			
			12			
			14			
			21			
			22			
			24			
Объект 34	ОТКЛ	Объект 34	11			
			12			
			14			
			21			
			22			
			24			
Объект 35	ВКЛ	Объект 35	11			
			12			
			14			
			21			
			22			
			24			
Объект 35	ОТКЛ	Объект 35	11			
			12			
			14			
			21			
			22			
			24			
Объект 36	ВКЛ	Объект 36	11			
			12			
			14			
			21			
			22			
			24			
Объект 36	ОТКЛ	Объект 36	11			
			12			
			14			
			21			
			22			
			24			

Изм.	Кол.л	Лист	№ док	Подп.	Дата

НП206-96.0.80.Б.ТУ Э5

Инв. № подл.	Подпись и дата	Взам. инв. №

Блок реле ТУ БР10		Коман да	СИГНАЛ	Кабель / провод	Куда поступает
		Конт.			
Объект 37	ВКЛ	11			
		12			
		14			
		21			
		22			
		24			
Объект 37	ОТКЛ	11			
		12			
		14			
		21			
		22			
		24			
Объект 38	ВКЛ	11			
		12			
		14			
		21			
		22			
		24			
Объект 38	ОТКЛ	11			
		12			
		14			
		21			
		22			
		24			
Объект 39	ВКЛ	11			
		12			
		14			
		21			
		22			
		24			
Объект 39	ОТКЛ	11			
		12			
		14			
		21			
		22			
		24			
Объект 40	ВКЛ	11			
		12			
		14			
		21			
		22			
		24			
Объект 40	ОТКЛ	11			
		12			
		14			
		21			
		22			
		24			

Изм.	Кол.л	Лист	№ док	Подп.	Дата

НП206-96.0.80.Б.ТУ Э5

Инв. № подл.	Подпись и дата	Взам. инв. №

Блок реле ТУ БР11		Коман да	СИГНАЛ	Кабель / провод	Куда поступает
		Конт.			
Объект 41	ВКЛ	11			
		12			
		14			
		21			
		22			
		24			
Объект 41	ОТКЛ	11			
		12			
		14			
		21			
		22			
		24			
Объект 42	ВКЛ	11			
		12			
		14			
		21			
		22			
		24			
Объект 42	ОТКЛ	11			
		12			
		14			
		21			
		22			
		24			
Объект 43	ВКЛ	11			
		12			
		14			
		21			
		22			
		24			
Объект 43	ОТКЛ	11			
		12			
		14			
		21			
		22			
		24			
Объект 44	ВКЛ	11			
		12			
		14			
		21			
		22			
		24			
Объект 44	ОТКЛ	11			
		12			
		14			
		21			
		22			
		24			

Изм.	Кол.л	Лист	№ док	Подп.	Дата

НП206-96.0.80.Б.ТУ Э5

Инв. № подл.	Подпись и дата	Взам. инв. №

Блок реле ТУ БР12		Коман да	СИГНАЛ	Кабель / провод	Куда поступает
		Конт.			
Объект 45	ВКЛ	11			
		12			
		14			
		21			
		22			
		24			
Объект 45	ОТКЛ	11			
		12			
		14			
		21			
		22			
		24			
Объект 46	ВКЛ	11			
		12			
		14			
		21			
		22			
		24			
Объект 46	ОТКЛ	11			
		12			
		14			
		21			
		22			
		24			
Объект 47	ВКЛ	11			
		12			
		14			
		21			
		22			
		24			
Объект 47	ОТКЛ	11			
		12			
		14			
		21			
		22			
		24			
Объект 48	ВКЛ	11			
		12			
		14			
		21			
		22			
		24			
Объект 48	ОТКЛ	11			
		12			
		14			
		21			
		22			
		24			

Изм.	Кол.л	Лист	№ док	Подп.	Дата	НП206-96.0.80.Б.ТУ Э5	Лист
							13

Инв. № подл.	Подпись и дата	Взам. инв. №

Коман да		Конт.	СИГНАЛ	Кабель / провод	Куда поступает		
						Объект 49	Объект 49
Блок реле ТУ БР13	ВКЛ	11					
		12					
		14					
		21					
		22					
		24					
	ОТКЛ	11					
		12					
		14					
		21					
		22					
		24					
	ВКЛ	11					
		12					
		14					
		21					
		22					
		24					
	ОТКЛ	11					
		12					
		14					
		21					
		22					
		24					
ВКЛ	11						
	12						
	14						
	21						
	22						
	24						
ОТКЛ	11						
	12						
	14						
	21						
	22						
	24						
ВКЛ	11						
	12						
	14						
	21						
	22						
	24						
ОТКЛ	11						
	12						
	14						
	21						
	22						
	24						

Изм.	Кол.л	Лист	№ док	Подп.	Дата

НП206-96.0.80.Б.ТУ Э5

Инв. № подл.	Подпись и дата	Взам. инв. №

Коман да		Конт.	СИГНАЛ	Кабель / провод	Куда поступает
Объект 53	ВКЛ	11			
		12			
		14			
		21			
		22			
		24			
Объект 53	ОТКЛ	11			
		12			
		14			
		21			
		22			
		24			
Объект 54	ВКЛ	11			
		12			
		14			
		21			
		22			
		24			
Объект 54	ОТКЛ	11			
		12			
		14			
		21			
		22			
		24			
Объект 55	ВКЛ	11			
		12			
		14			
		21			
		22			
		24			
Объект 55	ОТКЛ	11			
		12			
		14			
		21			
		22			
		24			
Объект 56	ВКЛ	11			
		12			
		14			
		21			
		22			
		24			
Объект 56	ОТКЛ	11			
		12			
		14			
		21			
		22			
		24			

Изм.	Кол.л	Лист	№ док	Подп.	Дата

НП206-96.0.80.Б.ТУ Э5

Инв. № подл.	Подпись и дата	Взам. инв. №

Коман да		Конт.	СИГНАЛ	Кабель / провод	Куда поступает		
						Объект 57	Объект 57
Блок реле ТУ БР15	ВКЛ	11					
		12					
		14					
		21					
		22					
		24					
	ОТКЛ	11					
		12					
		14					
		21					
		22					
		24					
	ВКЛ	11					
		12					
		14					
		21					
		22					
		24					
	ОТКЛ	11					
		12					
		14					
		21					
		22					
		24					
ВКЛ	11						
	12						
	14						
	21						
	22						
	24						
ОТКЛ	11						
	12						
	14						
	21						
	22						
	24						
ВКЛ	11						
	12						
	14						
	21						
	22						
	24						
ОТКЛ	11						
	12						
	14						
	21						
	22						
	24						

Изм.	Кол.л	Лист	№ док	Подп.	Дата

НП206-96.0.80.Б.ТУ Э5

Инв. № подл.	Подпись и дата	Взам. инв. №

Блок реле ТУ БР16		Коман да	Конт.	СИГНАЛ	Кабель / провод	Куда поступает
Объект 61	ВКЛ	Объект 61	11			
			12			
			14			
			21			
			22			
			24			
Объект 61	ОТКЛ	Объект 61	11			
			12			
			14			
			21			
			22			
			24			
Объект 62	ВКЛ	Объект 62	11			
			12			
			14			
			21			
			22			
			24			
Объект 62	ОТКЛ	Объект 62	11			
			12			
			14			
			21			
			22			
			24			
Объект 63	ВКЛ	Объект 63	11			
			12			
			14			
			21			
			22			
			24			
Объект 63	ОТКЛ	Объект 63	11			
			12			
			14			
			21			
			22			
			24			
Объект 64	ВКЛ	Объект 64	11			
			12			
			14			
			21			
			22			
			24			
Объект 64	ОТКЛ	Объект 64	11			
			12			
			14			
			21			
			22			
			24			

Изм.	Кол.л	Лист	№ док	Подп.	Дата

НП206-96.0.80.Б.ТУ Э5

Инв. № подл.	Подпись и дата	Взам. инв. №

Коман да		Конт.	СИГНАЛ	Кабель / провод	Куда поступает		
						Объект 65	Объект 65
Блок реле ТУ БР17	Объект 65	ВКЛ	11				
			12				
			14				
			21				
			22				
			24				
	Объект 65	ОТКЛ	11				
			12				
			14				
			21				
			22				
			24				
	Объект 66	ВКЛ	11				
			12				
			14				
			21				
			22				
			24				
	Объект 66	ОТКЛ	11				
			12				
			14				
			21				
			22				
			24				
Объект 67	ВКЛ	11					
		12					
		14					
		21					
		22					
		24					
Объект 67	ОТКЛ	11					
		12					
		14					
		21					
		22					
		24					
Объект 68	ВКЛ	11					
		12					
		14					
		21					
		22					
		24					
Объект 68	ОТКЛ	11					
		12					
		14					
		21					
		22					
		24					

Инв. № подл.	Подпись и дата	Взам. инв. №

Блок реле ТУ БР18		Коман да	СИГНАЛ	Кабель / провод	Куда поступает
		Конт.			
Объект 69	ВКЛ	11			
		12			
		14			
		21			
		22			
		24			
Объект 69	ОТКЛ	11			
		12			
		14			
		21			
		22			
		24			
Объект 70	ВКЛ	11			
		12			
		14			
		21			
		22			
		24			
Объект 70	ОТКЛ	11			
		12			
		14			
		21			
		22			
		24			
Объект 71	ВКЛ	11			
		12			
		14			
		21			
		22			
		24			
Объект 71	ОТКЛ	11			
		12			
		14			
		21			
		22			
		24			
Объект 72	ВКЛ	11			
		12			
		14			
		21			
		22			
		24			
Объект 72	ОТКЛ	11			
		12			
		14			
		21			
		22			
		24			

Изм.	Кол.л	Лист	№ док	Подп.	Дата

НП206-96.0.80.Б.ТУ Э5

Инв. № подл.	Подпись и дата	Взам. инв. №

Коман да		Конт.	СИГНАЛ	Кабель / провод	Куда поступает
Блок реле ТУ БР19	Объект 73	ВКЛ	11		
			12		
			14		
			21		
			22		
			24		
	Объект 73	ОТКЛ	11		
			12		
			14		
			21		
			22		
			24		
	Объект 74	ВКЛ	11		
			12		
			14		
			21		
			22		
			24		
	Объект 74	ОТКЛ	11		
			12		
			14		
			21		
			22		
			24		
Объект 75	ВКЛ	11			
		12			
		14			
		21			
		22			
		24			
Объект 75	ОТКЛ	11			
		12			
		14			
		21			
		22			
		24			
Объект 76	ВКЛ	11			
		12			
		14			
		21			
		22			
		24			
Объект 76	ОТКЛ	11			
		12			
		14			
		21			
		22			
		24			

Изм.	Кол.л	Лист	№ док	Подп.	Дата

НП206-96.0.80.Б.ТУ Э5

Инв. № подл.	Подпись и дата	Взам. инв. №

Блок реле ТУ БР20		Коман да	Конт.	СИГНАЛ	Кабель / провод	Куда поступает
Объект 77	ВКЛ	Объект 77	11			
			12			
			14			
			21			
			22			
			24			
Объект 77	ОТКЛ	Объект 77	11			
			12			
			14			
			21			
			22			
			24			
Объект 78	ВКЛ	Объект 78	11			
			12			
			14			
			21			
			22			
			24			
Объект 78	ОТКЛ	Объект 78	11			
			12			
			14			
			21			
			22			
			24			
Объект 79	ВКЛ	Объект 79	11			
			12			
			14			
			21			
			22			
			24			
Объект 79	ОТКЛ	Объект 79	11			
			12			
			14			
			21			
			22			
			24			
Объект 80	ВКЛ	Объект 80	11			
			12			
			14			
			21			
			22			
			24			
Объект 80	ОТКЛ	Объект 80	11			
			12			
			14			
			21			
			22			
			24			

Изм.	Кол.л	Лист	№ док	Подп.	Дата

НП206-96.0.80.Б.ТУ Э5

Инв. № подл.	Подпись и дата	Взам. инв. №

Блок реле ТУ БР21		Коман да	Конт.	СИГНАЛ	Кабель / провод	Куда поступает
Объект 81	ВКЛ	11				
		12				
		14				
		21				
		22				
		24				
Объект 81	ОТКЛ	11				
		12				
		14				
		21				
		22				
		24				
Объект 82	ВКЛ	11				
		12				
		14				
		21				
		22				
		24				
Объект 82	ОТКЛ	11				
		12				
		14				
		21				
		22				
		24				
Объект 83	ВКЛ	11				
		12				
		14				
		21				
		22				
		24				
Объект 83	ОТКЛ	11				
		12				
		14				
		21				
		22				
		24				
Объект 84	ВКЛ	11				
		12				
		14				
		21				
		22				
		24				
Объект 84	ОТКЛ	11				
		12				
		14				
		21				
		22				
		24				

Изм.	Кол.л	Лист	Чедок	Подп.	Дата

НП206-96.0.80.Б.ТУ Э5

Инв. № подл.	Подпись и дата	Взам. инв. №

Блок реле ТУ БР22		Коман да	Конт.	СИГНАЛ	Кабель / провод	Куда поступает
Объект 85	ВКЛ	11				
		12				
		14				
		21				
		22				
		24				
Объект 85	ОТКЛ	11				
		12				
		14				
		21				
		22				
		24				
Объект 86	ВКЛ	11				
		12				
		14				
		21				
		22				
		24				
Объект 86	ОТКЛ	11				
		12				
		14				
		21				
		22				
		24				
Объект 87	ВКЛ	11				
		12				
		14				
		21				
		22				
		24				
Объект 87	ОТКЛ	11				
		12				
		14				
		21				
		22				
		24				
Объект 88	ВКЛ	11				
		12				
		14				
		21				
		22				
		24				
Объект 88	ОТКЛ	11				
		12				
		14				
		21				
		22				
		24				

Изм.	Кол.л	Лист	Чедок	Подп.	Дата

НП206-96.0.80.Б.ТУ Э5

Инв. № подл.	Подпись и дата	Взам. инв. №

Команда		Конт.	СИГНАЛ	Кабель / провод	Куда поступает		
						Объект 89 ВКЛ	Объект 89 ОТКЛ
Блок реле ТУ БР23	Объект 89 ВКЛ	11					
		12					
		14					
		21					
		22					
		24					
	Объект 89 ОТКЛ	11					
		12					
		14					
		21					
		22					
		24					
	Объект 90 ВКЛ	11					
		12					
		14					
		21					
		22					
		24					
	Объект 90 ОТКЛ	11					
		12					
		14					
		21					
		22					
		24					
Объект 91 ВКЛ	11						
	12						
	14						
	21						
	22						
	24						
Объект 91 ОТКЛ	11						
	12						
	14						
	21						
	22						
	24						
Объект 92 ВКЛ	11						
	12						
	14						
	21						
	22						
	24						
Объект 92 ОТКЛ	11						
	12						
	14						
	21						
	22						
	24						

Изм.	Кол.л	Лист	Чедок	Подп.	Дата

НП206-96.0.80.Б.ТУ Э5

Инв. № подл.	Подпись и дата	Взам. инв. №

Блок реле ТУ БР24		Коман да	Конт.	СИГНАЛ	Кабель / провод	Куда поступает
Объект 93	ВКЛ	11				
		12				
		14				
		21				
		22				
		24				
Объект 93	ОТКЛ	11				
		12				
		14				
		21				
		22				
		24				
Объект 94	ВКЛ	11				
		12				
		14				
		21				
		22				
		24				
Объект 94	ОТКЛ	11				
		12				
		14				
		21				
		22				
		24				
Объект 95	ВКЛ	11				
		12				
		14				
		21				
		22				
		24				
Объект 95	ОТКЛ	11				
		12				
		14				
		21				
		22				
		24				
Объект 96	ВКЛ	11				
		12				
		14				
		21				
		22				
		24				
Объект 96	ОТКЛ	11				
		12				
		14				
		21				
		22				
		24				

Изм.	Кол.л	Лист	Чедок	Подп.	Дата

НП206-96.0.80.Б.ТУ Э5